



Z E N O P I X
s m a r t s o l u t i o n s

ZENOPIX DMX & RDM SABİT AKIM DEKODER

Kullanım Kılavuzu



ZENOPIX® is a registered trademark of Zenopix Electronics

ZENOPIX DMX & RDM SÜRÜCÜ / DEKODER (SABİT AKIM)

DMX ve RDM kod çözücü, bir DMX sinyalini PWM'ye dönüştüren bir cihazdır. Çıkış akımı sabit olan ve gerilimi değişen led sürücülerdir. Bazı kod çözücüler ayrıca RDM uyumludur. RDM kod çözücü ayarları, bir DMX512 RDM denetleyicisinden ayarlanabilir. RDM veya Uzak Aygıt Yönetimi, aygıttan denetleyiciye iki yönlü iletişime izin verir. RDM işlevi, DMX ana denetleyici ve kod çözücü arasındaki iletişimi gerçekleştirebilir.

TANITIM

- RDM uzaktan cihaz yönetimi protokolü ile kontrol sağlar.
- RDM işlevi, DMX master ve dekodeer arasındaki iletişimi gerçekleştirebilir.
- PWM dijital karartma (Dim), mükemmel bir görsel deneyim sunar.
- Karartma (Dim) aralığı: %0,1~100, LED'in %0,01'de başlaması mümkündür.
- 4 farklı akım seçeneği.
- Akıllı güç ömrü koruması.
- Farklı güç LED'leri için uygun çoklu akım ve geniş voltaj.
- DC'den DC'ye sabit akım çıkışı, çoklu çıkış akımı ayarları.
- 1/2/4 DMX kanal çıkışı seçilebilir.
- 16bit (65536 seviye) /8bit (256 seviye) seçilebilir gri seviye.
- Yerleşik programlara sahip butonlarla kontrol edilebilen 4 kanal kısma (dim) modu seçilebilir.

Dimmable:
.....
0.01-100%



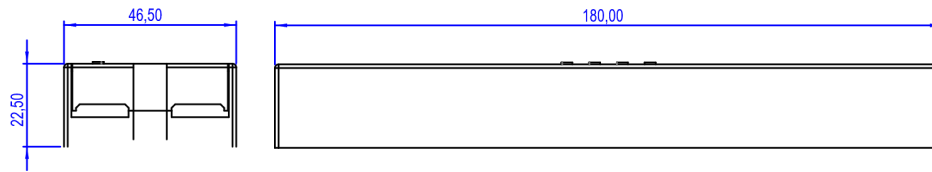
Flicker-Free

IEEE 1789

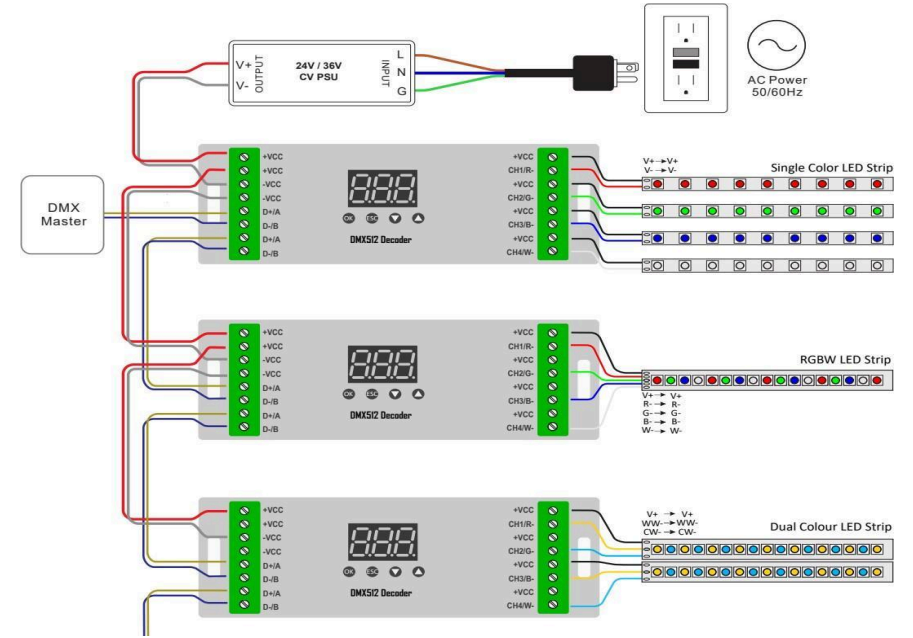
ÖZELLİKLER

Karartma (Dim) Arayüzü	DMX512/RDM
Giriş Voltaj Aralığı	12-48VDC
Çıkış Voltaj Aralığı	12-48VDC
Max Çıkış Aralığı	48VDC
Yüksüz Çıkış Voltajı	0VDC
Çıkış Akımları	350-1050mA
Çıkış Gücü	1.8 – 190W (4CH)
Karartma (Dim) Aralığı	0~100%
PWM Dimming Frequency	100Hz – 90.000 Hz
Dalgalanma ve Gürültü	≤2V (dim yokken)
Çalışma Sıcaklığı	50°C - 90°C
Çalışma Nemi	20 ~ 95%RH, yoğuşma olmadan
Saklama Sıcaklığı ve Nemi	-40°C ~ 80°C, 10~95%RH
Sıcaklık Katsayısı	±0.03%/°C (0-50°C)
Boyutlar	180×46.5×22,5mm(L×W×H)

ÇİHAZ TEMEL GÖRÜNÜM VE ÇİZİMLERİ



BAĞLANTI DİAGRAMI



MENÜ AÇIKLAMASI

Cihaz üzerindeki tuşlar ile gösterge menüsünü kontrol edebilirsiniz.

"OK"; Seçim ve kayıt işlemlerinde (Kayıt için 3 sn basılı tutunuz)

"ESC"; çıkış işleminde

"DOWN"; Aşağı sayımda

"UP"; Yukarı sayma işlemlerinde kullanılır.

#MENÜ "P01"; DMX adresini belirtir. 001-512 aralığında değerler alır.

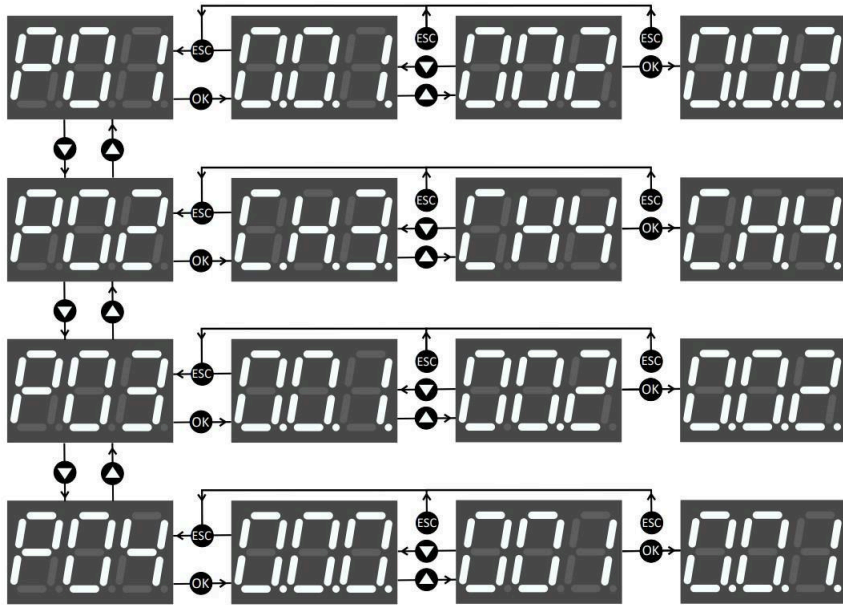
#MENÜ "P02"; Kanal modu ayarı. 001-004 aralığında değerler alır.

#MENÜ "P03"; Frekans düzeltmesi 00.1(100Hz)-90.0(90.000Hz) aralığında değerler alır.

#MENÜ "P04"; Dmx sinyali ile adresleme 000: KAPALI ~ 001: AÇIK

#MENÜ "P05"; Test ekranıdır.

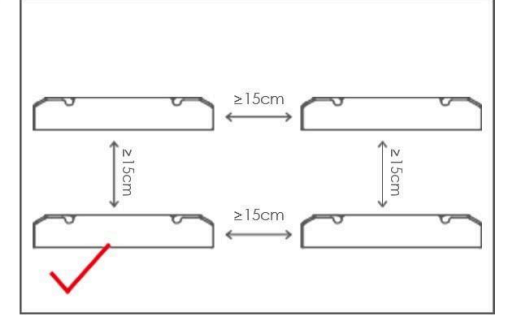
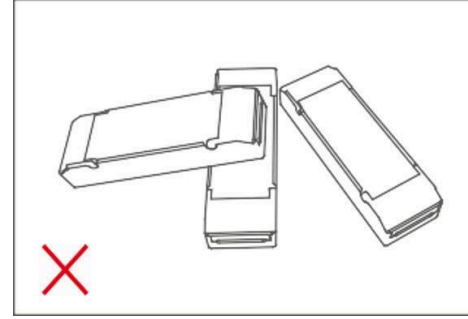
MENÜ DİAGRAMI



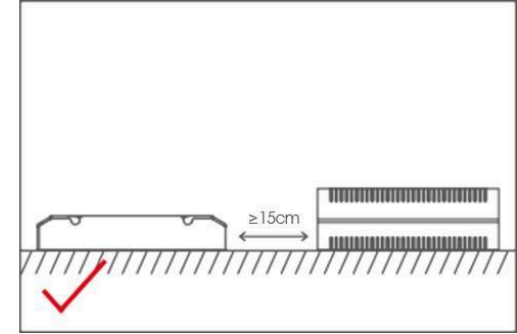
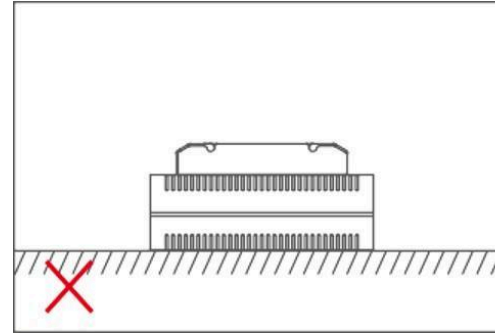
P01-P02 SEÇİM TABLOSU

P01-P02 Seçim Tablosu		P02 Kanal Modu			
		CH1	CH2	CH3	CH4
P 0 1 D M X A d r e s i	01	Tüm Çıkışlar (1,2,3,4)	1&3. Çıkış (R, B)	1.Çıkış(R)	1.Çıkış(R)
	02		2&4. Çıkış (G, W)	2.Çıkış(G)	2.Çıkış(G)
	03			3.Çıkış(B)	3.Çıkış(B)
	04			4.Çıkış(B)	4.Çıkış(W)

KURULUM ÖNLEMLERİ



Lütfen ürünleri üst üste koymayınız. Ürünlerin ısı dağılımını ve kullanım ömrünü etkilememesi için iki ürün arasındaki mesafe 15 cm'den fazla olmalıdır.



Lütfen ürünleri LED sürücülerin üzerine yerleştirmeyin. Ürün ile sürücü arasındaki mesafe ısı yayılımını etkilemeyecek ve ürünlerin ömrünü kısaltmayacak şekilde ≥ 15 cm olmalıdır.

UYARILAR

1. Ürünler nitelikli profesyoneller tarafından kurulmalıdır.
2. Zenopix ürünleri su geçirmez değildir (özel modeller hariç). Lütfen güneş ve yağmurdan kaçınınız. Dış mekâna kurulduğunda, lütfen su geçirmez bir muhafaza içine monte edildiğinden emin olun. İyi ısı dağılımı, ürünlerin çalışma ömrünü uzatacaktır. Lütfen iyi havalandırma sağlayınız.
3. Lütfen kullanılan çalışma voltajının ürünlerin parametre gereksinimlerine uygun olup olmadığını kontrol edin.
4. Kullanılan telin çapı, bağladığınız aydınlatma armatürlerini yükleyebilmeli ve kablo bağlantısının sağlam olmasını sağlamalıdır.
5. Ürünleri açmadan önce, aydınlatma armatürlerine zarar verebilecek yanlış bağlantı durumunda lütfen tüm kabloların doğru olduğundan emin olun. Bir arıza oluşursa, lütfen ürünleri kendiniz tamir etmeye çalışmayınız. Herhangi bir sorunuz varsa, lütfen tedarikçilerinizle iletişime geçiniz.
6. Bu kılavuz önceden haber verilmeksizin değiştirilebilir. Ürün fonksiyonları mallara bağlıdır. Herhangi bir sorunuz varsa lütfen bizimle iletişime geçmekten çekinmeyiniz.